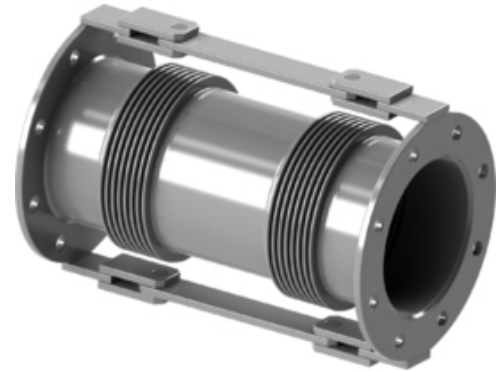


MFY Compensator Dublu Articular

Articulație de dilatare unghiulară din oțel inoxidabil, personalizată, compusă din burduf dublu, cu o singură sau mai multe straturi, cu sistem cu balamale, pentru montarea cu flanșe a conductei.

Sistemul cu doua articulatii permite o compensare mai ampla a micarilor unghiulare intr-un singur plan. Disponibil cu tubulatura de protectie si stabilitate. Cuplele sunt disponibile in otel-carbon sau otel-inoxidabil.

For detailed technical specifications on MFY expansion joints please check the following table and documents or [contacteaza-ne](#).



| Tip MWY - Compensator Dublu Articular
| vedere 3D

▶ Caracteristici

- ✓ burduf metalic
- ✓ compensarea miscarilor unghiulare
- ✓ sistem cu tiranti
- ✓ flansa fixa
- ✓ articol complet customizat

▶ Specificatii Tehnice

Tip	Metalici-Unghiulari
Model	MFY
Dimensiune / Interval	DN15-DN2000
Clasa	pana la PN64
Axial	nu *
Lateral	da **
Unghiular	da

* miscari axiale posibile doar in configuratie speciala / cf. oferta

** miscarea laterala este limitata intr-un singur plan