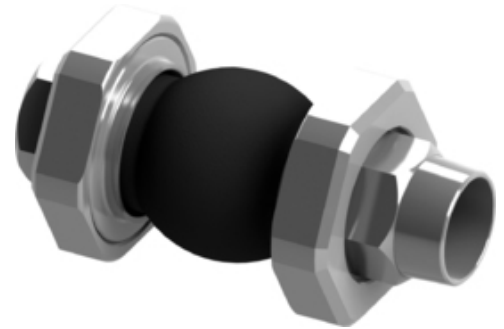


## Model B1 Compensator Cauciuc

Compensator din cauciuc, constructie standardizata cu burduf uni- sau multi-strat, sectiune circulara, pentru montarea cu filet exterior.

Disponibil in variate calitati de cauciuc cu selectie in functie de agentul/fluidul vehiculat si temperatura. Cuple de racordare metalice din otel-carbon, otel inoxidabil, fonta sau aluminiu.

Pentru mai multe detalii tehnice si/sau solicitarea unei oferte referitoare la compensatorii din cauciuc model B1, va rugam consultati materialele urmatoare sau [contacteaza-ne](#).

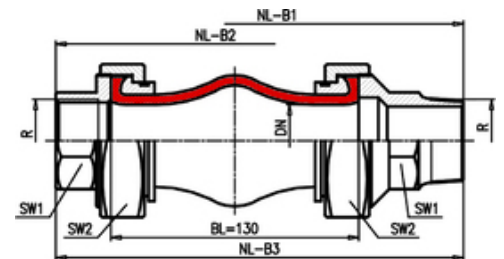


| Tip B1 (filet exterior) - Compensator cauciuc | vedere 3D

### ▶ Caracteristici

- ✔ flexibilitate ridicata, miscari universale
- ✔ instalare cu filet exterior
- ✔ diverse calități de cauciuc

### ▶ Specificatii Tehnice



| Tip B1 (filet exterior) - Compensator cauciuc | dimensionare

Tip	Cauciuc
Model	B1
cuple	filet exterior
Dimensiune / Interval	DN20-DN50
Clasa	PN16
Axial	da *
Lateral	da *
Unghiular	da *

\* cf. program standard sau customizat

## ▶ Compatibilitati Cauciuc

Cauciuc Calitate		Aplicatii	Max. Temperatura
NEOPRENE	▼	apă	70°C
EPDM	▼	apă caldă / industrială	90°C
EPDM-SP	▼	apa calda / sisteme de incalzire	110°C
NITRIL	▼	uleiuri	80°C
NITRIL	▽	aplicatii alimentare	80°C
HYPALON	▼	acizi	80°C
BUTYL	▼	apă potabilă	90°C
VITON	▼	acizi concentrati	90°C

\* pentru identificarea compatibilitatii in detaliu (in functie de fluid), va rugam analizati tabelul de rezistenta chimica pentru cauciuc din Document-Store

## ▶ Program Standard

Nominal Diametru		Total Lungime [mm]	SW1 [mm]	SW2 [mm]	Miscari		
[mm]	[inch]				Axial [+/-mm]	Lateral [+/-mm]	Unghiular [+/-grd]
20	3/4"	228	36	80	30	30	30
25	1"	236	40	80	30	30	30
32	1 1/4"	246	48	80	30	30	30
40	1 1/2"	250	53	90	30	30	30
50	2"	256	66	110	30	30	30