

PTFE-Liner Furtun Metalic Corugat

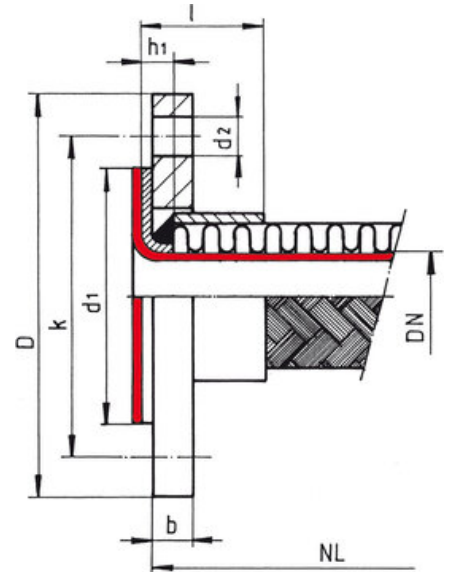
Furtun metalic cu structura corugata, cu sau fara impletitura metalica exterioara, cu membrana interioara din PTFE/Teflon, pentru aplicatii sub presiune si sensibilitate chimica.

Disponibil la o lungime maxima de 5 metri (per segment), avand cuple standardizate sau customizate in otel-carbon sau otel-inoxidabil.

Pentru mai multe detalii tehnice si/sau solicitarea unei oferte referitoare la furtunurile corugate model PTFE-Liner, vă rugăm consultați materialele urmatoare sau [contacteaza-ne](#).

▶ Caracteristici

- flexibil metalic
- membrana la interior (PTFE-Linner)
- cuplaje cu flanșă sau filetate
- lungimi de max. 5m



| Model SE111-PTFE | vedere 3D

► Specificatii Tehnice

DN * [mm] [inch]		SE111-base			SE112-base			Max. Total Lungime [mm]
		PN [bar]	Dinamic Raza de indoire [mm]	Aprox. Greutate [g/m]	PN [bar]	Dinamic Raza de indoire [mm]	Aprox. Greutate [g/m]	
20	3/4"	40	200	540	65	220	910	5000
25	1"	40	220	800	65	245	1410	5000
32	1 1/4"	25	270	1000	50	300	1700	5000
40	1 1/2"	25	300	1250	50	330	2180	5000
50	2"	25	350	1650	40	385	2640	5000
65	2 1/2"	20	410	2380	25	450	4090	5000
80	3"	16	450	2600	25	500	4210	5000
100	4"	16	560	3450	25	620	5500	5000
125	5"	10	660	5800	20	730	9480	5000
150	6"	10	815	8200	16	900	11120	5000

* alte dimensiuni la cerere

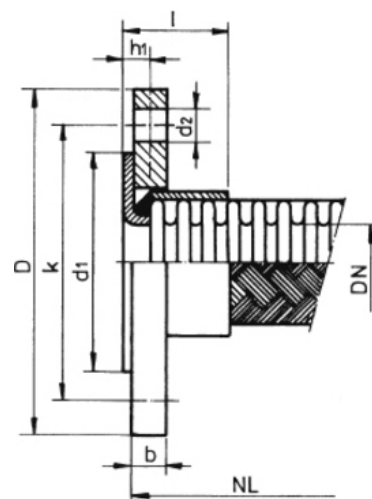
▶ Elemente de Racordare

▶ Racordare cu flanse

▶ Cupla AE201

Racordare cu guler si flansa libera (rotitoare) pentru furtunurile corugate metalice de orice tip.

Disponibil in otel-carbon sau otel-inoxidabil. Flansele conform DIN, ANSI sau alte standarde internationale, precum si pe baza de customizare.



DN [mm]	l [mm]	h1 [mm]
10	29	9
15	29	9
20	32	12
25	40	20
32	40	20
40	40	20
50	40	20
65	40	20
80	50	25
100	50	25
125	60	30
150	70	30

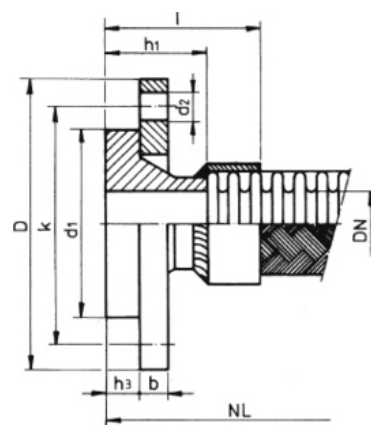
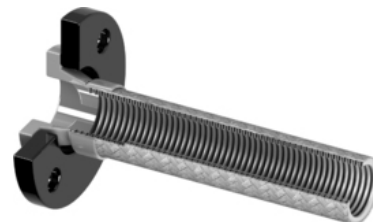
* Conf. cu DIN EN 1092 tip 02 + 33 in PN10

** pentru informatii complete (DN, D, k, d1, d2, b) va rugam verificati Catalog

► Cupla AE202

Racordare cu flansa libera (rotitoare) cu umar pentru furtunurile corugate metalice de orice tip.

Disponibil in otel-carbon sau otel-inoxidabil. Flansele conform DIN, ANSI sau alte standarde internationale, precum si pe baza de customizare.



DN [mm]	l [mm]	h1 [mm]	h3 [mm]
10	55	35	12
15	55	38	12
20	60	40	14
25	60	40	14
32	60	42	14
40	60	45	14
50	65	45	16
65	65	45	16
80	75	50	16
100	75	52	18
125	80	55	18
150	90	55	20

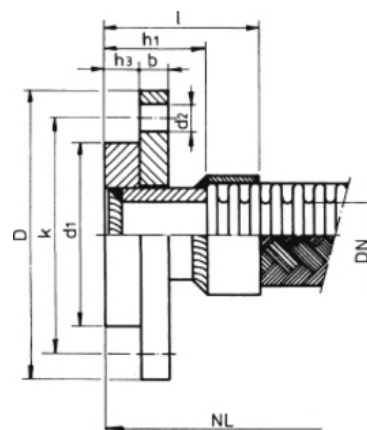
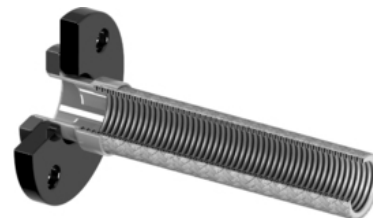
* Conf. cu DIN EN 1092 tip 04 + 34 in PN10/PN16

** pentru informatii complete (DN, D, k, d1, d2, b) va rugam verificati Catalog

► Cupla AE203

Racordare cu guler sudat si flansa libera (rotitoare) pentru furtunurile corugate metalice de orice tip.

Disponibil in otel-carbon sau otel-inoxidabil. Flansele conform DIN, ANSI sau alte standarde internationale, precum si pe baza de customizare.



DN [mm]	l [mm]	h1 [mm]	h3 [mm]
10	75	55	12
15	75	55	12
20	80	60	14
25	85	65	14
32	90	70	14
40	95	75	14
50	95	75	16
65	100	80	16
80	110	85	16
100	115	90	16
125	120	90	18
150	135	95	20

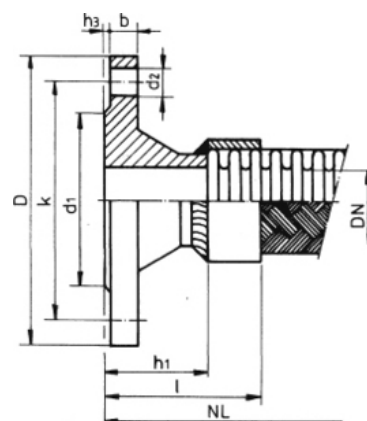
* Conf. cu DIN EN 1092 tip 02 + 32 in PN10/PN16

** pentru informatii complete (DN, D, k, d1, d2, b) va rugam verificati Catalog

► Cupla AE204

Racordare cu flansa fixa (sudata) pentru furtunurile corugate metalice de orice tip.

Disponibil in otel-carbon sau otel-inoxidabil. Flansele conform DIN, ANSI sau alte standarde internationale, precum si pe baza de customizare.



DN [mm]	l [mm]	h1 [mm]
10	55	35
15	55	38
20	58	40
25	58	40
32	60	42
40	62	45
50	65	45
65	65	45
80	75	50
100	77	52
125	85	55
150	95	55

* Conf. cu DIN EN 1092 tip 11 in PN10/PN16

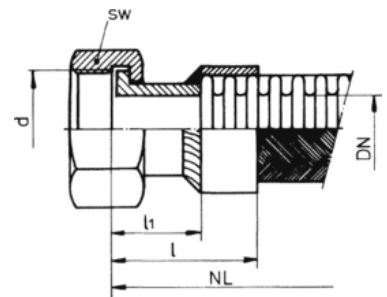
** pentru informatii complete (DN, D, k, d1, d2, b) va rugam verificati Catalog

► Cuplaje filetate

► Cupla AE508

Racordare cu piulita olandeza, cu filet interior si etansare plana, pentru furtunuri corugate metalice.

Disponibil in otel-carbon sau otel-inoxidabil. Dimensionare conform standard.



DN [mm]	DIN2999		ISO228		l [mm]	l1 [mm]
	d	SW	d	SW		
6	1/4"	17	14x1.5	17	44	24
8	3/8"	20	16x1.5	19	44	24
10	1/2"	24	18x1.5	22	45	25
12	5/8"	27	22x1.5	27	48	28
15	3/4"	32	26x1.5	32	49	29
20	1"	41	30x2	36	50	30
25	1 1/4"	50	36x2	41	55	35
32	1 1/2"	55	45x2	50	55	35
40	2"	65	52x2	60	55	35
50	2 1/2"	75	-	-	65	45

* alte filetari (metric, NPT, etc.) la cerere

* pentru specificatii complete va rugam verificati Catalog