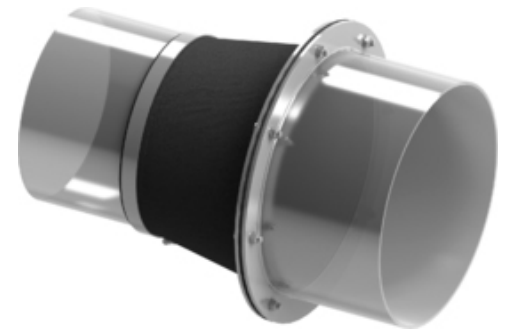


Tip 52 Compensator Textil

Compensator conic cu constructie standardizata compusa din tesatura si materiale compozite cu unul sau mai multe straturi, disponibil in sectiune circulara sau dreptunghiulara, cu racordare mixta.

Constructia permite racordarea sectiunilor transversale cu geometrie diferita prin flansa, respectiv colier.

Pentru mai multe detalii tehnice si/sau solicitarea unei oferte referitoare la compensatorii de tip 52, va rugam consultati materialele urmatoare sau [contacteaza-ne](#).

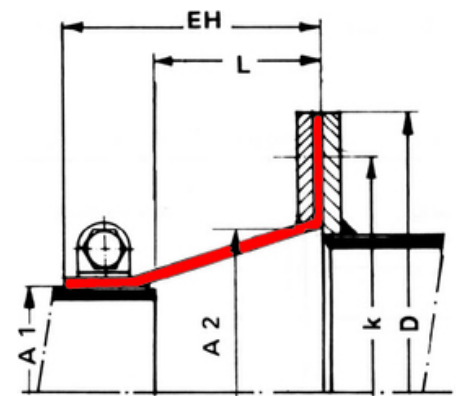


| Tip 52 - Compensator panza | vedere 3D

▶ Caracteristici

- ✔ compensare miscari universale si/sau vibratii
- ✔ racordare mixta
- ✔ sectiuni diferite
- ✔ forțe reacționale minime

▶ Specificatii Tehnice



| Tip 52 - Compensator panza | dimensionare

Tip	Textil
Model	W 52
Racordare	colier/flanse
Dimensiune / Interval	la cerere *
Clasa	pana la 500 mbars **
Axial	pana la 50% din L
Lateral	pana la 15% din L
Unghiular	cf. oferta

* limitate de tehnologia de fabricatie

** presiuni superioare pot fi posibile in functie de aplicatie.